

圆筒型

DLCAP™ DXF 系列

低阻抗

-40℃

2.8V

RoHS2
适应品



- 实现高耐电压 2.8V。
- 适用于电力储存、电池辅助、短时备份等用途。
- 通过温度降额，可在3.0V (-40℃ ~ +50℃) 使用。

◆规格表

项 目	性 能	
工作温度范围	-40℃~+60℃	
静电容量容许差	-0%、+20% (E) (20℃)	
温度特性	容量变化率	20℃值的±30%以内
	内部阻抗变化率	≤「产品一览表」内所示内部阻抗最大值的1000%以下 (-40℃)
高温负荷特性	在60℃的环境中，加载2,000小时的额定电压后，待温度恢复到20℃进行测量时，应满足以下要求	
	容量变化率	“产品一览表”中所示额定容量值的±30%以内
	内部阻抗变化率	≤「产品一览表」内所示内部阻抗最大值的300%以下
耐湿性能	在60℃、90~95%RH的环境中无负荷放置500小时后，待温度恢复到20℃进行测量时，应满足以下要求	
	容量变化率	“产品一览表”中所示额定容量值的±30%以内
	内部阻抗变化率	≤「产品一览表」内所示内部阻抗最大值的300%以下

◆产品一览表

● DXF 系列*3

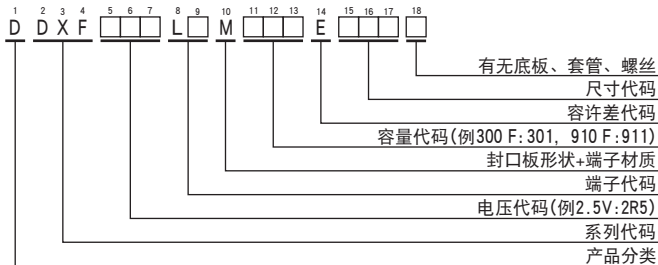
Rated Voltage [V]	Capacitance		Nominal Case Size		Internal Resistance		Weight*1 [g]	Energy Storage*2 [Wh]	Part No.
	Min. (rated) [F]	Typ. [F]	φD [mm]	L [mm]	Typ. [mΩ]	Max. [mΩ]			
2.8	3150	3500	63.5	172	0.3	0.4	810	3.5	DDXF2R8LGM3B2EDH2S

*1 参考值

*2 本品中记载的能量存储容量[Wh]是根据JEITA发行的“電気及び電子機器用電気二重層キャパシタの輸送に関する手引書”（仅日文版）计算得出。

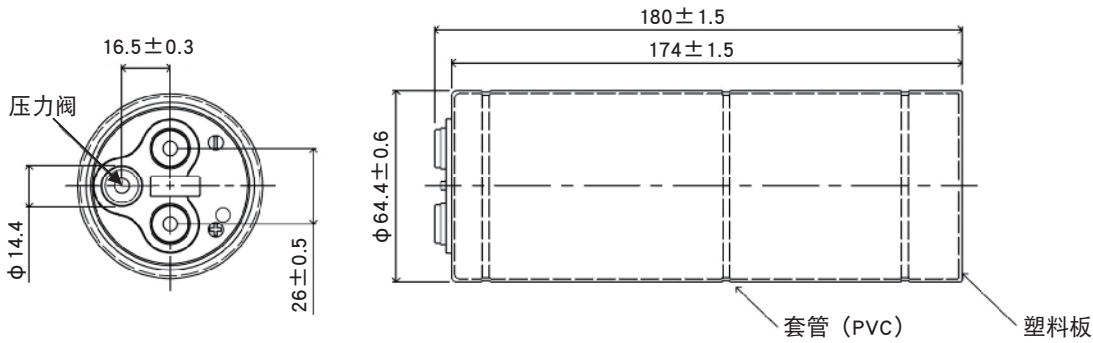
*3 DXF系列中，容量规格被设置为最小值。

◆产品型号体系

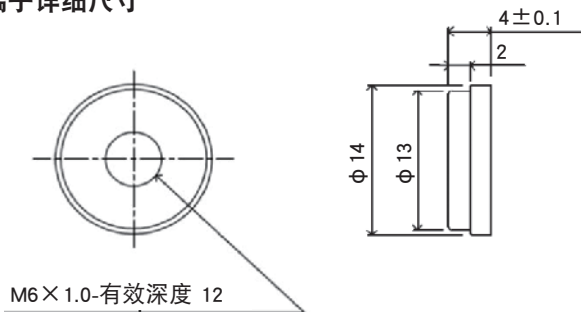


DLCAP™ DXF系列

◆尺寸图 [mm]



端子详细尺寸

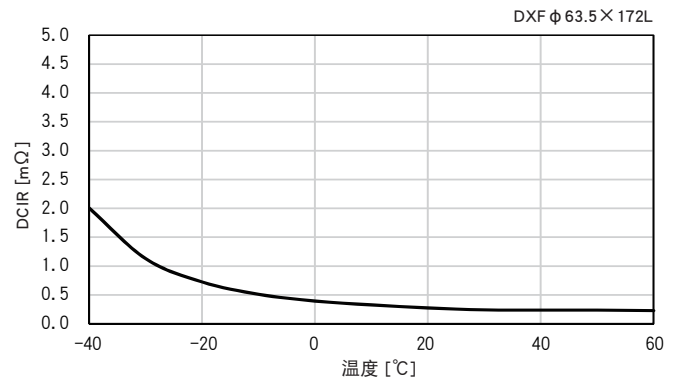
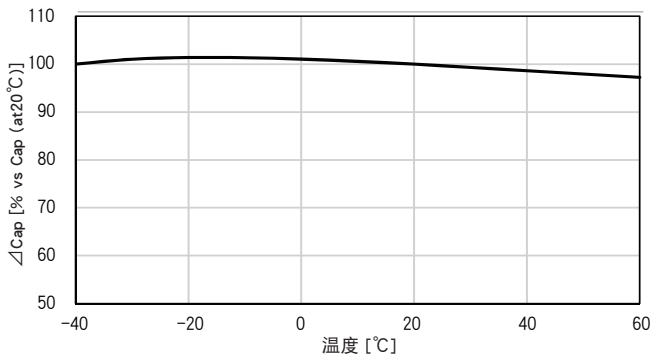


<端子螺丝规格>

十字六角长螺丝: M6 × 1.0 × 12

螺丝紧固最大容许扭矩: 5.5Nm

◆容量和内部电阻的温度特性



◆60°C高温负荷试验

