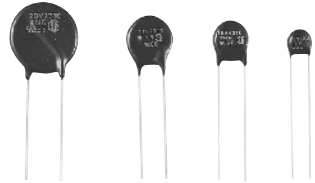


# V 系列



陶瓷压敏电阻 TNR V 系列，是凭借新结构的陶瓷材料和新电极材料的开发，通过改良制造方法，使得浪涌电流耐量和能量耐量大幅提高，体型小且性能优越的产品。



## ◆特点

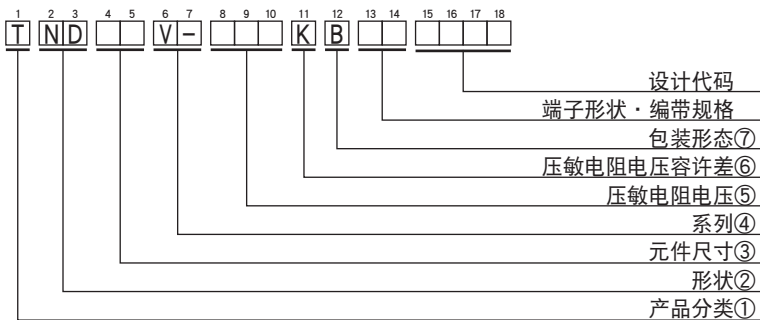
- 电压非直线系数大，极限电压低。
- 电压—电流特性正负对称。
- 对脉冲的应答速度快。
- 无续流现象。
- 相对反复浪涌无变化。
- 温度特性优良。
- 可信度高。
- 外包装：UL94 V-0 的难燃性环氧树脂

## ◆用途

- 各种半导体元件超过电压时的保护
- 各种机器的感应雷浪涌的保护
- 电动机、继电器等的开关浪涌的吸收

使用温度范围：- 40 ~ + 85℃  
保存温度范围：- 50 ~ + 125℃

## ◆产品型号体系（编带）



①产品分类	
T	陶瓷 压敏电阻 TNR

②形状	
ND	圆盘型

③元件尺寸	
05	φ 5mm
07	φ 7mm
09	φ 9mm
10	φ 10mm
12	φ 12mm
14	φ 14mm
20	φ 20mm

④系列	
V-	V系列

⑤压敏电阻电压	
前面的2个数字表示有效数字 第3个数字表示接在有效数字后的零	

⑥压敏电阻电压容许差	
K	± 10%

⑦包装形态	
B	散装品
T	编带品

V系列

◆性能表

使用温度范围：- 40 ~ + 85℃

●电气特性

保存温度范围：- 50 ~ + 125℃

项 目	试 验 方 法 和 定 义	规 格 值	
标准试验状态	在 20±15℃, 85%RH 以下环境中测定	——	
压敏电阻电压	常温下, 以下所示的直流电流CmA通过TNR时的端子间电压当作压敏电阻电压 为了避免受发热的影响, 要迅速进行测定	必须满足规格值	
	类型		电流CmA
	5V		0.1
其他	1.0		
最大容许电路电压	表示可连续加载的最大电压, 表示DC电压的最大值及50~60HzAC电压的实数值		
浪涌电流耐量	表示8/20 μs的标准冲击电流波形加载1次或者间隔5分钟加载2次时, 压敏电阻电压的变化率(ΔVcmA)相对于初期值在10%以内时的最大电流值		
能量耐量	表示加载1次2ms矩形波时, 压敏电阻电压(VcmA)的变化率(ΔVcmA)相对于初期值在10%以内时的最大能量		
额定脉冲功率	在85±2℃环境中, 商用频率的交流电力连续加载1000小时, 压敏电阻电压的变化率相对于初期值在±10%以内的最大电力		
最大限制电压	表示加载了8/20 μs的标准冲击电流波形时TNR的端子间电压		
静电容量	表示在标准试验状态下, 用1kHz测定的压敏电阻的静电容量		作为参考值表示
电压温度系数	在25±2℃和85±2℃环境中测定压敏电阻电压(Vc), 计算每1℃的压敏电阻电压的变化率	±0.05%/℃以内	
绝缘性	将端子短路, 从端子起到大约2mm的地方将TNR主体埋入金属小球(直径约1.6mm)中, 在端子和金属小球之间加载交流2.5kVrms的电压60±5秒。	耐电压, 无异常	

注) 直流或者单极性浪涌试验中, 压敏电阻电压按照和试验电压加载方向同一方向测定。

●耐候性能

项 目	试 验 方 法 和 定 义	规 格 值
耐热性试验	在温度125±2℃的环境中放置 1000±12小时	ΔVcmA/VcmA ≤ ±5% 但 15V ≤ VcmA ≤ 68V时, ΔVcmA/VcmA ≤ ±10%
低温放置试验	在温度-40±2℃的环境中放置1000±12小时	ΔVcmA/VcmA ≤ ±5%
耐湿性试验	在温度40±2℃、湿度90~95%RH的环境中放置1000±12小时	ΔVcmA/VcmA ≤ ±5%
温度周期试验	以温度-40±3℃、30分⇄+85±2℃、30分为周期反复5次	ΔVcmA/VcmA ≤ ±5% 必须无机械性损伤
高温负荷试验	在温度85±2℃的环境中, 连续加载最大允许电路电压1000±12小时	ΔVcmA/VcmA ≤ ±10%
耐湿负荷试验	在温度40±2℃、湿度90~95%RH的环境中, 连续加载最大允许电路电压1000±12小时	ΔVcmA/VcmA ≤ ±10%

注) 在加载直流电压的试验(高温负荷、耐湿负荷)中, 变阻器电压在试验电压加载方向进行测定评估。

变阻器电压的测定, 在试验结束后, 在标准试验状态下放置1小时以上2小时以内后进行。

●机械性能

项 目	试 验 方 法 和 定 义	规 格 值		
焊锡的耐热性	室温下测定VcmA后, 将引线从主体的根部起到2.0~2.5mm地方浸入350±10℃的熔融焊锡中3±0.1秒, 或者浸入260±5℃的熔融焊锡中10±1秒。之后, 在室温下放置1小时以上2小时以下后, 测定VcmA。(依据JIS C 5102)	ΔVcmA/VcmA ≤ ±5% 必须无机械损伤		
引线的焊接性	将引线浸入松香的甲醇溶液(约25%)中5~10秒后, 按照以下条件进行焊接。	到浸渍处为止的表面的圆周方向, 95%以上的部分必须被新的焊锡覆盖		
	焊锡的种类		无铅焊锡 (Sn-3.0Ag-0.5Cu)	铅焊锡(H60或H63)
	焊接温度		245±5℃	
	浸渍时间		2±0.5sec.	
浸渍深度	距离压敏电阻主体1.5~2.0mm			
引线的拉伸强度	固定主体, 在各引线的轴方向施加规定的静载荷10±5秒	ΔVcmA/VcmA ≤ ±5% 必须无断线等异常		
	类型		引线直径	载荷
	5V、7V、9V		0.6mm	10N
10V、12V、14V、20V	0.8mm	10N		
引线的弯曲强度	保持主体使得引线的轴方向垂直, 在引线上施加规定的载荷, 然后慢慢地将主体弯曲90度, 之后恢复到原来的位置, 此过程算做第1次	第2次弯曲后, 必须无引线断线、松弛、剥落产生		
	接下来反方向弯曲90度并恢复到原来的位置, 此过程算做第2次			
	类型		引线直径	载荷
5V、7V、9V	0.6mm	5N		
10V、12V、14V、20V	0.8mm	5N		
耐振性	将主体牢牢地安装在振动板上, 将全振幅1.5mm、频率10Hz→55Hz→10Hz为1分钟的反复振动施加在相互成直角的3个方向各2小时, 合计6小时。	外观上必须无显著异常 ΔVcmA/VcmA ≤ ±5%		

●安全性能

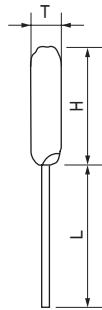
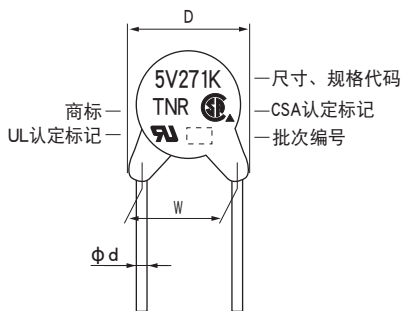
项 目	试 验 方 法 和 定 义	规 格 值
耐炎性	按照规定的火焰的尖端接触TNR的端部设置, 每间隔15秒暴露在火焰下15秒, 进行3个周期	去掉第1次及第2次试验火焰后必须15秒以上不继续燃烧。另, 第3次试验后必须1分钟以上不继续燃烧

V系列

◆标准品一览表 (5V型)

产品型号	旧产品型号 (参考)	最大额定					最大限制电压		静电容量 (参考值)	压敏电阻电压 额定(范围) V0: 1mA	尺寸T (Max.) (mm)
		最大容许电路电压		浪涌电 流耐量	能量 耐量	额定脉 冲功率	(A)	(V)			
		AC(Vrms)	DC(V)	8/20 $\mu$ s(A)	2ms(J)	(W)			( $\mu$ F)	(V)	
TND05V-180KB00AAA0	TNR5V180K	11	14	250/1次	0.4	0.01	1	40	2540	18 (16~20)	4.5
TND05V-220KB00AAA0	TNR5V220K	14	18		0.5			48	2090	22 (20~24)	
TND05V-270KB00AAA0	TNR5V270K	17	22		0.7			60	1790	27 (24~30)	
TND05V-330KB00AAA0	TNR5V330K	20	26		0.8			73	1480	33 (30~36)	
TND05V-390KB00AAA0	TNR5V390K	25	30	125/2次	0.9	86	1310	39 (35~43)			
TND05V-470KB00AAA0	TNR5V470K	30	37		1.11	104	1140	47 (42~52)			
TND05V-560KB00AAA0	TNR5V560K	35	44	1.3	123	1000	56 (50~62)				
TND05V-680KB00AAA0	TNR5V680K	40	55	1.6	150	870	68 (61~75)				
TND05V-820KB00AAA0	TNR5V820K	50	65	2.5	145	400	82 (74~90)	4.1			
TND05V-101KB00AAA0	TNR5V101K	60	85	3	175	350	100 (90~110)	4.3			
TND05V-121KB00AAA0	TNR5V121K	75	100	3.5	210	310	120 (108~132)	4.5			
TND05V-151KB00AAA0	TNR5V151K	95	125	4.5	260	270	150 (135~165)	4.8			
TND05V-181KB00AAA0	TNR5V181K	110	145	5	325	190	180 (162~198)	4.3			
TND05V-201KB00AAA0	TNR5V201K	130	130	800/1次	6	355	110	200 (185~225)	4.4		
TND05V-221KB00AAA0	TNR5V221K	140	180		6.5	380	110	220 (198~242)	4.5		
TND05V-241KB00AAA0	TNR5V241K	150	200	600/2次	7.5	415	100	240 (216~264)	4.6		
TND05V-271KB00AAA0	TNR5V271K	175	225		8	475	90	270 (247~303)	4.8		
TND05V-331KB00AAA0	TNR5V331K	210	270	9.5	570	80	330 (297~363)	5.1			
TND05V-361KB00AAA0	TNR5V361K	230	300	11	620	80	360 (324~396)	5.3			
TND05V-391KB00AAA0	TNR5V391K	250	320	12	675	70	390 (351~429)	5.4			
TND05V-431KB00AAA0	TNR5V431K	275	350	13.5	745	70	430 (387~473)	5.6			
TND05V-471KB00AAA0	TNR5V471K	300	385	15	810	60	470 (423~517)	5.8			

◆外形尺寸图 [mm]



D	H	T	L	$\phi d$	W
Max.	Max.	Max.	Min.	$\pm 0.05$	$\pm 1.0$
7.5	10.0	参照 额定表	20.0	0.6	5.0

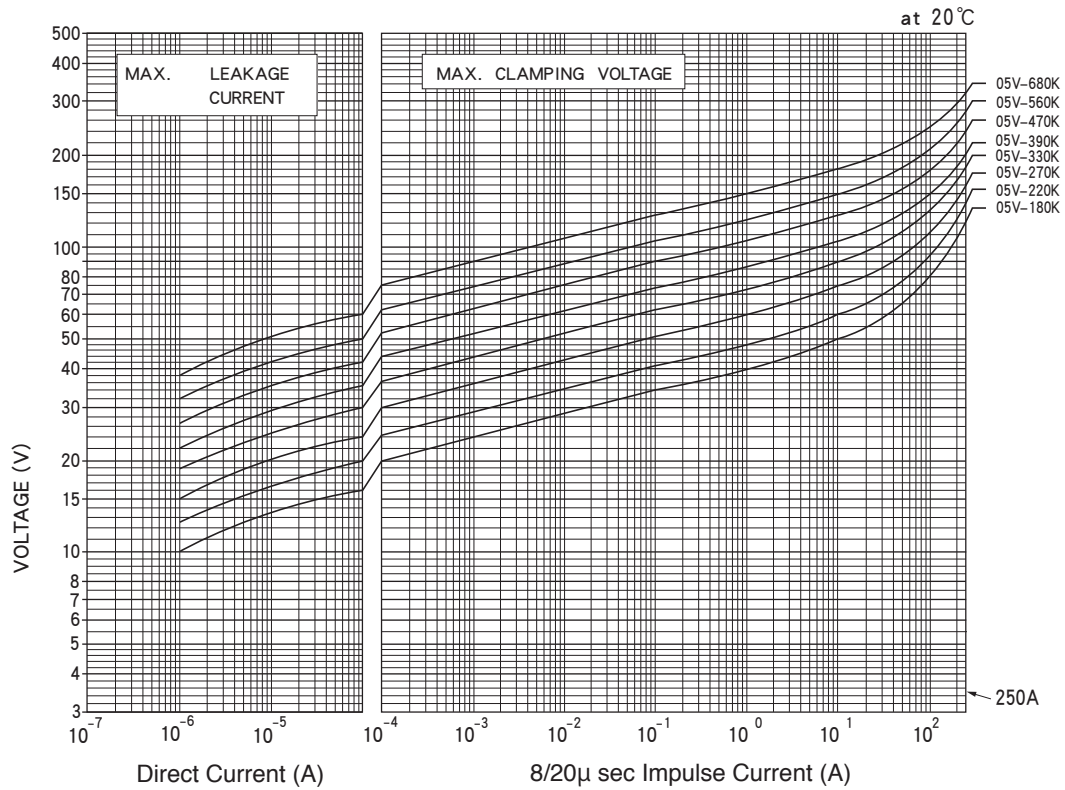
标记为 UL、CSA 认定品的标记举例。

请参照编带及引线成形项。

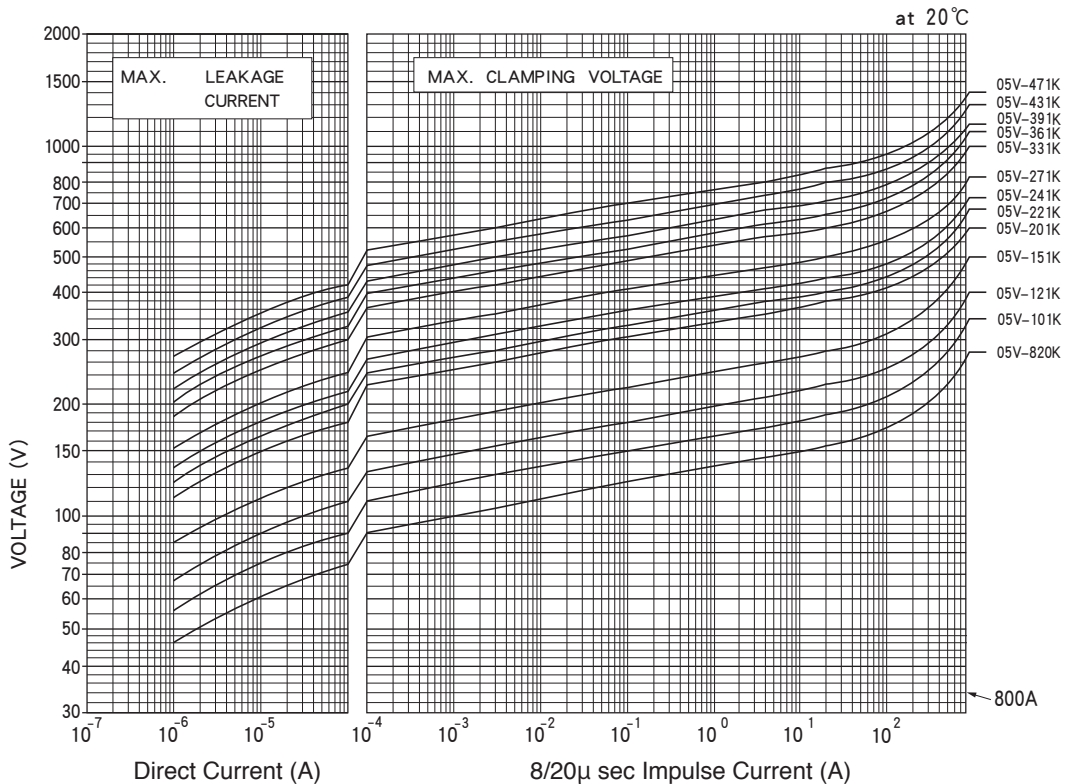
V系列

◆电压电流特性曲线 (5V型)

● TND05V-180K ~ TND05V-680K



● TND05V-820K ~ TND05V-471K

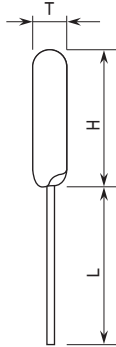
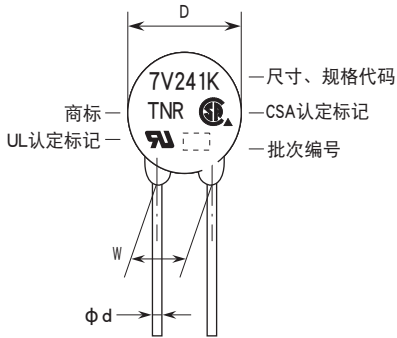


V系列

◆标准品一览表 (7V型)

产品型号	旧产品型号 (参考)	最大额定					最大限制电压		静电容量 (参考值)	压敏电阻电压 额定(范围) V <sub>0.1mA</sub>	尺寸T (Max.)	
		最大容许电路电压		浪涌电 流耐量	能量 耐量	额定脉 冲功率						
		AC(Vrms)	DC(V)	8/20μs(A)	2ms(J)	(W)	(A)	(V)	(pF)	(V)	(mm)	
TND07V-150KB00AAA0	TNR7V150K	8	12	500/1次	0.7	0.02	2.5	30	4600	15 (13~17)	4.5	
TND07V-180KB00AAA0	TNR7V180K	11	14		0.9			36	3800	18 (16~20)	4.5	
TND07V-220KB00AAA0	TNR7V220K	14	18		1.1			43	3200	22 (20~24)	4.6	
TND07V-270KB00AAA0	TNR7V270K	17	22		1.3			53	2800	27 (24~30)	4.7	
TND07V-330KB00AAA0	TNR7V330K	20	26	250/2次	1.6	0.02	2.5	65	2300	33 (30~36)	4.9	
TND07V-390KB00AAA0	TNR7V390K	25	30		1.9			77	2100	39 (35~43)	4.8	
TND07V-470KB00AAA0	TNR7V470K	30	37	2.3	93	1900	47 (42~52)	4.9				
TND07V-560KB00AAA0	TNR7V560K	35	44	2.7	110	1700	56 (50~62)	5.0				
TND07V-680KB00AAA0	TNR7V680K	40	55	3.3	135	1500	68 (61~75)	5.2				
TND07V-820KB00AAA0	TNR7V820K	50	65	1750/1次	5	0.25	10	135	800	82 (74~90)	4.1	
TND07V-101KB00AAA0	TNR7V101K	60	85		6			165	700	100 (90~110)	4.3	
TND07V-121KB00AAA0	TNR7V121K	75	100		7			200	650	120 (108~132)	4.5	
TND07V-151KB00AAA0	TNR7V151K	95	125		9			250	600	150 (135~165)	4.8	
TND07V-181KB00AAA0	TNR7V181K	110	145		11			300	430	180 (162~198)	4.3	
TND07V-201KB00AAA0	TNR7V201K	130	170		12.5			340	250	200 (185~225)	4.4	
TND07V-221KB00AAA0	TNR7V221K	140	180		13.5			360	230	220 (198~242)	4.5	
TND07V-241KB00AAA0	TNR7V241K	150	200		15			395	210	240 (216~264)	4.6	
TND07V-271KB00AAA0	TNR7V271K	175	225		1250/2次			17	455	190	270 (247~303)	4.8
TND07V-331KB00AAA0	TNR7V331K	210	270		20			545	160	330 (297~363)	5.1	
TND07V-361KB00AAA0	TNR7V361K	230	300		23			595	150	360 (324~396)	5.3	
TND07V-391KB00AAA0	TNR7V391K	250	320		25			650	140	390 (351~429)	5.4	
TND07V-431KB00AAA0	TNR7V431K	275	350		27.5			710	130	430 (387~473)	5.6	
TND07V-471KB00AAA0	TNR7V471K	300	385		30			775	120	470 (423~517)	5.8	
TND07V-511KB00AAA0	TNR7V511K	320	410		32			845	110	510 (459~561)	6.0	

◆外形尺寸图 [mm]



D	H	T	L	ϕd	W
Max .	Max .	Max .	Min .	±0.05	±1.0
8.5	11.5	参照 额定表	20.0	0.6	5.0

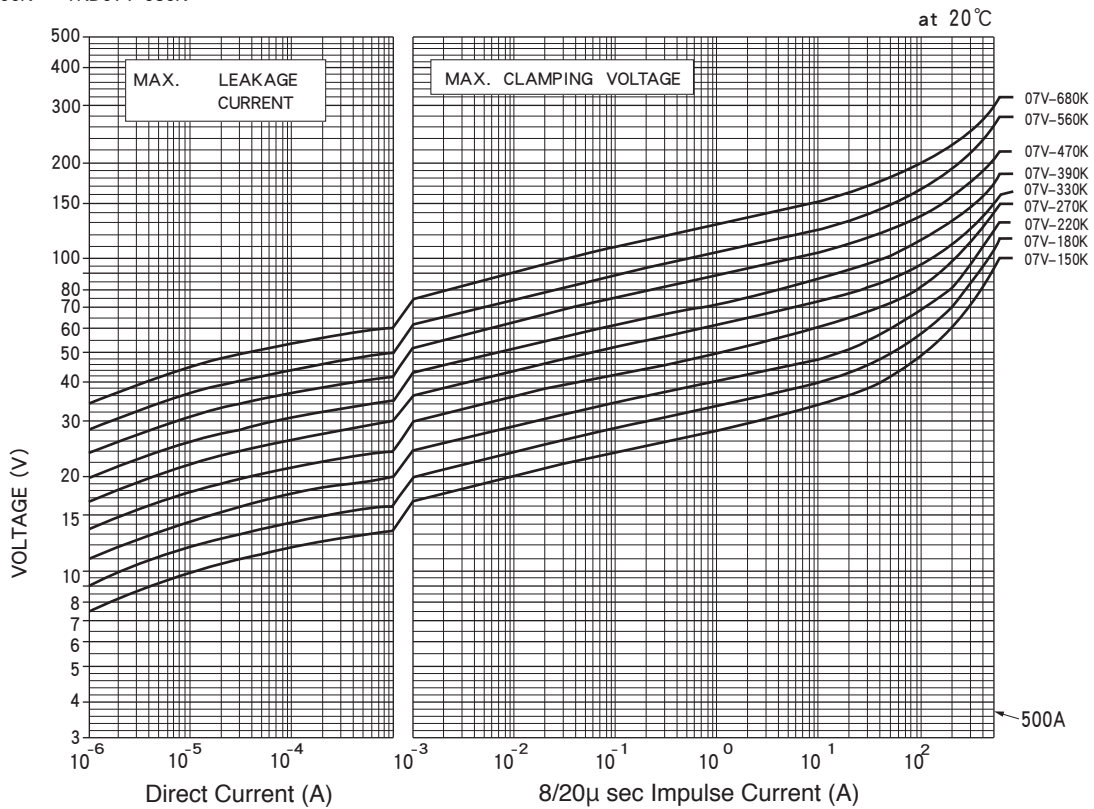
标记为 UL、CSA 认定品的标记举例。

请参照编带及引线成形项。

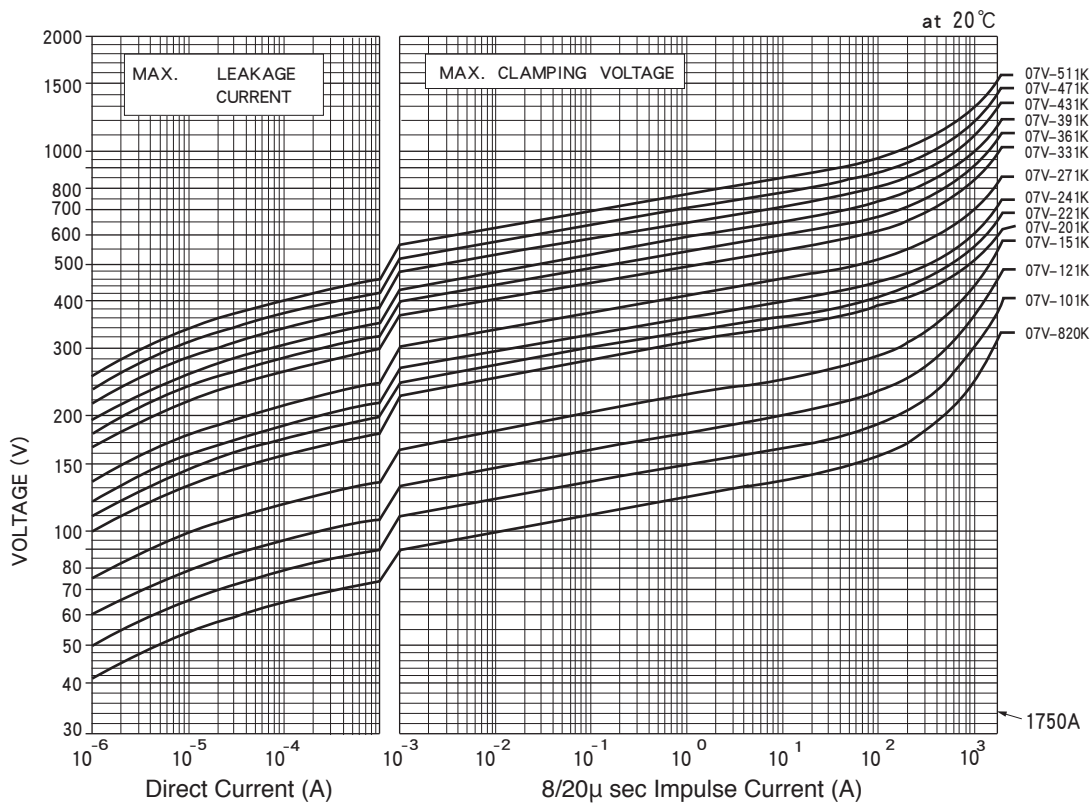
V系列

◆电压电流特性曲线 (7V型)

● TND07V-150K ~ TND07V-680K



● TND07V-820K ~ TND07V-511K

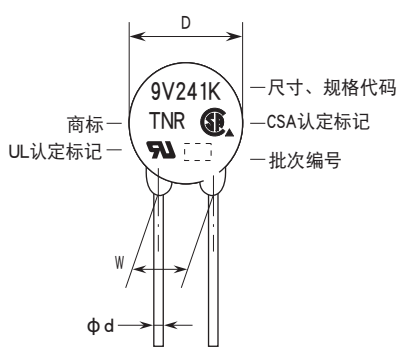


V系列

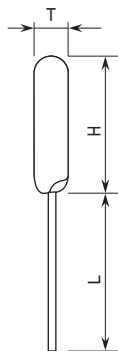
◆标准品一览表 (9V型)

产品型号	旧产品型号 (参考)	最大额定					最大限制电压		静电容量 (参考值)	压敏电阻电压 额定(范围) V <sub>1mA</sub>	尺寸T (Max.) (mm)
		最大容许电路电压		浪涌电 流耐量	能量 耐量	额定脉 冲功率	(A)	(V)			
		AC(Vrms)	DC(V)	8/20μs(A)	2ms(J)	(W)					
TND09V-150KB00AAA0	TNR9V150K	8	12	800/1次	2.0	0.02	5	30	9600	15 (13~17)	3.8
TND09V-180KB00AAA0	TNR9V180K	11	14		2.2			36	8000	18 (16~20)	3.8
TND09V-220KB00AAA0	TNR9V220K	14	18		2.6			43	7000	22 (20~24)	4.0
TND09V-270KB00AAA0	TNR9V270K	17	22		3.2			53	6000	27 (24~30)	4.2
TND09V-330KB00AAA0	TNR9V330K	20	26	400/2次	4.0	0.25	25	65	5000	33 (30~36)	4.5
TND09V-390KB00AAA0	TNR9V390K	25	30		4.7			77	4500	39 (35~43)	4.0
TND09V-470KB00AAA0	TNR9V470K	30	37	5.6	93	4000	47 (42~52)	4.2			
TND09V-560KB00AAA0	TNR9V560K	35	44	6.7	110	3500	56 (50~62)	4.4			
TND09V-680KB00AAA0	TNR9V680K	40	55	8.2	135	3200	68 (61~75)	4.5			
TND09V-820KB00AAA0	TNR9V820K	50	65	3000/1次	10	0.25	25	135	1700	82 (74~90)	3.8
TND09V-101KB00AAA0	TNR9V101K	60	85		12			165	1600	100 (90~110)	3.9
TND09V-121KB00AAA0	TNR9V121K	75	100		14.5			200	1400	120 (108~132)	4.1
TND09V-151KB00AAA0	TNR9V151K	95	125		18			250	1300	150 (135~165)	4.4
TND09V-181KB00AAA0	TNR9V181K	110	145	2000/2次	22	0.25	25	300	900	180 (162~198)	4.0
TND09V-201KB00AAA0	TNR9V201K	130	170		25			340	500	200 (185~225)	4.1
TND09V-221KB00AAA0	TNR9V221K	140	180	27.5	360	450	220 (198~242)	4.2			
TND09V-241KB00AAA0	TNR9V241K	150	200	30	395	400	240 (216~264)	4.3			
TND09V-271KB00AAA0	TNR9V271K	175	225	35	455	350	270 (247~303)	4.5			
TND09V-331KB00AAA0	TNR9V331K	210	270	42	545	300	330 (297~363)	4.8			
TND09V-361KB00AAA0	TNR9V361K	230	300	45	595	280	360 (324~396)	5.0			
TND09V-391KB00AAA0	TNR9V391K	250	320	50	650	260	390 (351~429)	5.1			
TND09V-431KB00AAA0	TNR9V431K	275	350	55	710	240	430 (387~473)	5.3			
TND09V-471KB00AAA0	TNR9V471K	300	385	60	775	220	470 (423~517)	5.6			
TND09V-511KB00AAA0	TNR9V511K	320	410	67	845	210	510 (459~561)	5.8			

◆外形尺寸图 [mm]



标记为 UL、CSA 认定品的标记举例。



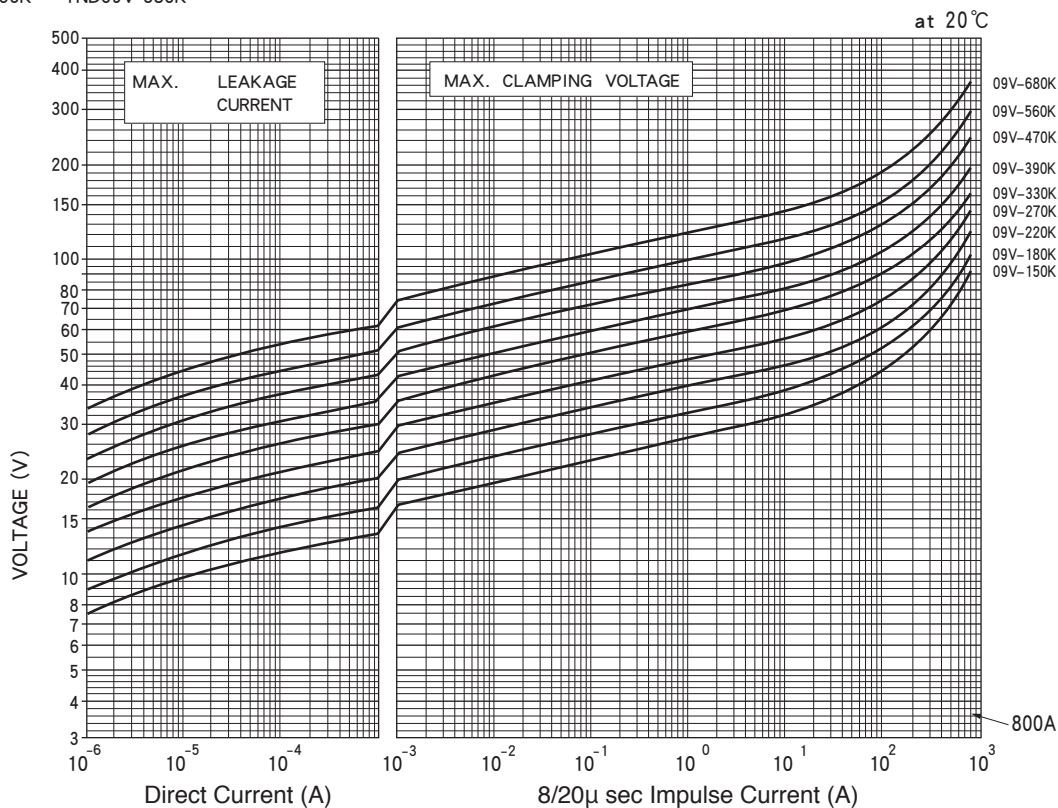
D	H	T	L	φd	W
Max .	Max .	Max .	Min .	±0.05	±1.0
11.5	14.5	参照 额定表	20.0	0.6	5.0

请参照编带及引线成形项。

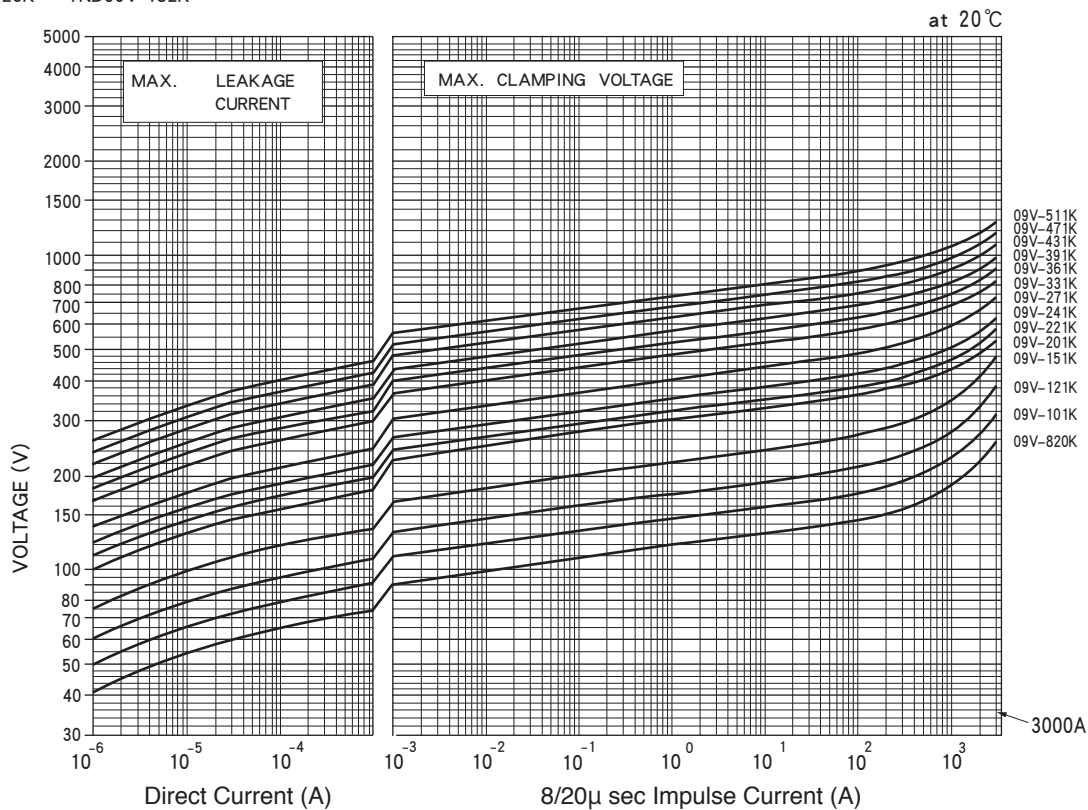
V系列

◆电压电流特性曲线 (9V型)

● TND09V-150K ~ TND09V-680K



● TND09V-820K ~ TND09V-182K





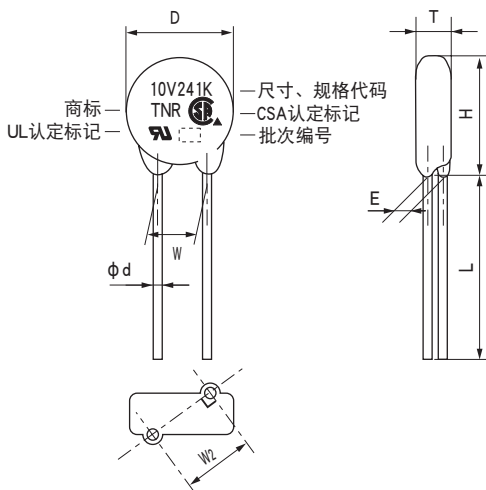
V系列

◆标准品一览表 (10V 型)

产品型号	旧产品型号 (参考)	最大额定					最大限制电压		静电容量 (参考值)	压敏电阻电压 额定(范围) V1mA	尺寸 T (Max.)	尺寸 E ±1.0	尺寸 W2 参考值	
		最大容许电路电压		浪涌电 流耐量	能量 耐量	额定脉 冲功率	(A)	(V)						
		AC(Vrms)	DC(V)	8/20μs(A)	2ms(J)	(W)			(pF)	(V)	(mm)	(mm)	(mm)	
TND10V-150KB00AAA0	TNR10V150K	8	12	1000/1次	2.0	0.05	5	30	9600	15 ( 13~ 17)	4.5	1.0	7.6	
TND10V-180KB00AAA0	TNR10V180K	11	14		2.2			36	8000	18 ( 16~ 20)	4.6	1.1	7.6	
TND10V-220KB00AAA0	TNR10V220K	14	18		2.6			43	7000	22 ( 20~ 24)	4.7	1.2	7.6	
TND10V-270KB00AAA0	TNR10V270K	17	22		3.2			53	6000	27 ( 24~ 30)	4.8	1.3	7.6	
TND10V-330KB00AAA0	TNR10V330K	20	26		4.0			65	5000	33 ( 30~ 36)	5.0	1.5	7.6	
TND10V-390KB00AAA0	TNR10V390K	25	30		500/2次			4.7	77	4500	39 ( 35~ 43)	4.9	1.3	7.6
TND10V-470KB00AAA0	TNR10V470K	30	37		5.6			93	4000	47 ( 42~ 52)	5.0	1.4	7.6	
TND10V-560KB00AAA0	TNR10V560K	35	44		6.7			110	3500	56 ( 50~ 62)	5.1	1.6	7.7	
TND10V-680KB00AAA0	TNR10V680K	40	55	8.2	135	3200	68 ( 61~ 75)	5.3	1.8	7.7				
TND10V-820KB00AAA0	TNR10V820K	50	65	3500/1次	10	0.4	25	135	1700	82 ( 74~ 90)	4.5	1.1	7.6	
TND10V-101KB00AAA0	TNR10V101K	60	85		12			165	1600	100 ( 90~ 110)	4.7	1.3	7.6	
TND10V-121KB00AAA0	TNR10V121K	75	100		14.5			200	1400	120 ( 108~ 132)	4.9	1.4	7.6	
TND10V-151KB00AAA0	TNR10V151K	95	125		18			250	1300	150 ( 135~ 165)	5.2	1.7	7.7	
TND10V-181KB00AAA0	TNR10V181K	110	145		22			300	900	180 ( 162~ 198)	4.7	1.1	7.6	
TND10V-201KB00AAA0	TNR10V201K	130	170		25			340	500	200 ( 185~ 225)	4.8	1.2	7.6	
TND10V-221KB00AAA0	TNR10V221K	140	180		27.5			360	450	220 ( 198~ 242)	4.9	1.3	7.6	
TND10V-241KB00AAA0	TNR10V241K	150	200		30			395	400	240 ( 216~ 264)	5.0	1.3	7.6	
TND10V-271KB00AAA0	TNR10V271K	175	225		35			455	350	270 ( 247~ 303)	5.2	1.4	7.6	
TND10V-331KB00AAA0	TNR10V331K	210	270		42			545	300	330 ( 297~ 363)	5.5	1.6	7.7	
TND10V-361KB00AAA0	TNR10V361K	230	300	45	595	280	360 ( 324~ 396)	5.7	1.8	7.7				
TND10V-391KB00AAA0	TNR10V391K	250	320	50	650	260	390 ( 351~ 429)	5.8	1.9	7.7				
TND10V-431KB00AAA0	TNR10V431K	275	350	55	710	240	430 ( 387~ 473)	6.0	2.0	7.8				
TND10V-471KB00A◇A0	TNR10V471K□	300	385	2500/2次	60	775	220	470 ( 423~ 517)	6.2	2.1	7.8			
TND10V-511KB00A◇A0	TNR10V511K□	320	410	67	845	210	510 ( 459~ 561)	6.4	2.3	7.8				
TND10V-561KB00A◇A0	TNR10V561K□	350	460	67	922	195	560 ( 504~ 616)	6.7	2.5	7.9				
TND10V-621KB00A◇A0	TNR10V621K□	385	505	67	1025	180	620 ( 558~ 682)	7.1	2.7	8.0				
TND10V-681KB00A◇A0	TNR10V681K□	420	560	67	1120	165	680 ( 612~ 748)	7.4	2.9	8.0				
TND10V-751KB00A◇A0	TNR10V751K□	460	615	70	1240	150	750 ( 675~ 825)	7.8	3.1	8.1				
TND10V-821KB00A◇A0	TNR10V821K□	510	670	80	1355	140	820 ( 738~ 902)	8.1	3.4	8.2				
TND10V-911KB00A◇A0	TNR10V911K□	550	745	90	1500	125	910 ( 819~ 1001)	8.6	3.7	8.4				
TND10V-102KB00A◇A0	TNR10V102K□	625	825	100	1650	115	1000 ( 900~ 1100)	9.1	4.0	8.5				
TND10V-112KB00A◇A0	TNR10V112K□	680	895	110	1815	105	1100 ( 990~ 1210)	9.7	4.4	8.7				
TND10V-122KB00A◇A0	TNR10V122K□	720	980	120	1950	95	1200 ( 1080~ 1320)	10.5	4.7*	8.9**				
TND10V-152KB00A◇A0	TNR10V152K□	860	1220	150	2440	85	1500 ( 1350~ 1650)	12.4	5.8*	9.5**				
TND10V-182KB00A◇A0	TNR10V182K□	1000	1465	183	2970	70	1800 ( 1700~ 1980)	14.4	6.9*	10.2**				

\*E±2 \*\*W2±2

◆外形尺寸图 [mm]



标记为 UL、CSA 认定品的标记举例。

	◇	□
标准品	A	不适用
φ10 IEC 62368-1: 2014 G.8.2适用品	S	S

产品型号	D Max.	H Max.	T Max.	L Min.	φd ±0.05	W ±1.0
TND10V-150K~TND10V-511K	11.5	14.5	参照 额定表	20.0	0.8	7.5
TND10V-561K~TND10V-112K	12.5	15.5				
TND10V-122K~TND10V-182K	13.5	16.5				

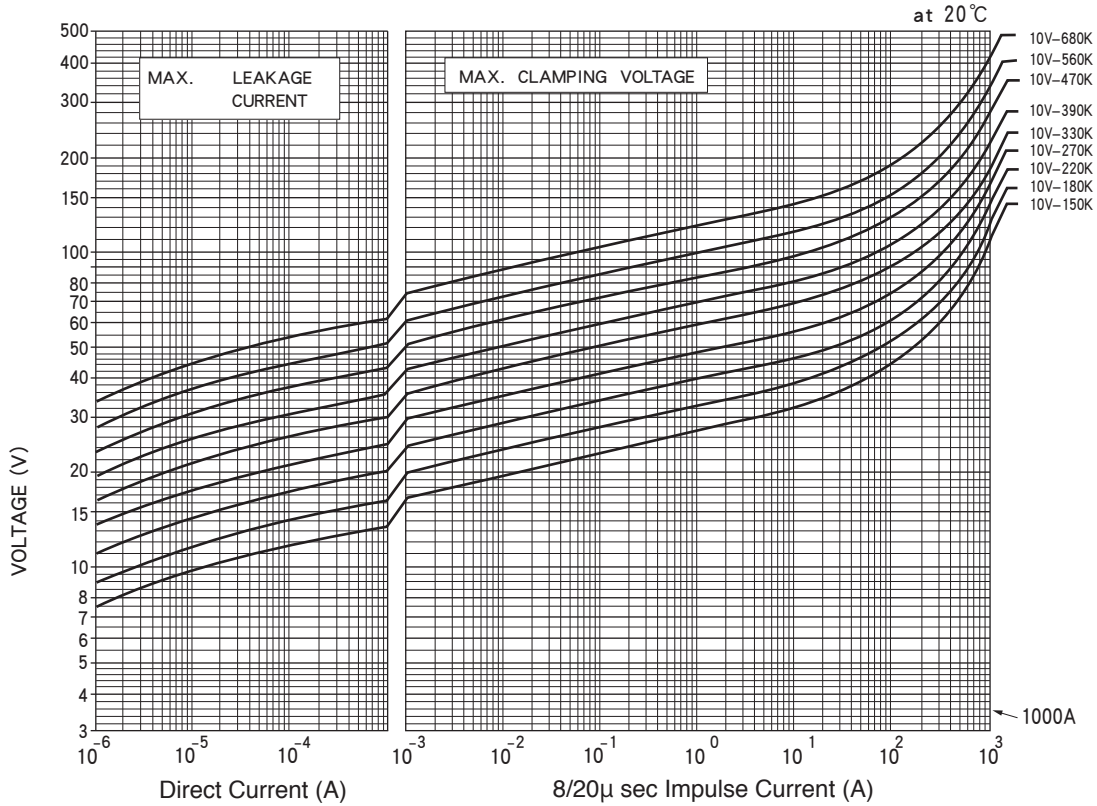
- 压敏电阻电压 620V 以下的产品可以编带。请参照编带及引线成形项。同时备有平行加工的直线引线型产品。

标准品、IEC 62368-1: 2014 G.8.2适合品共通

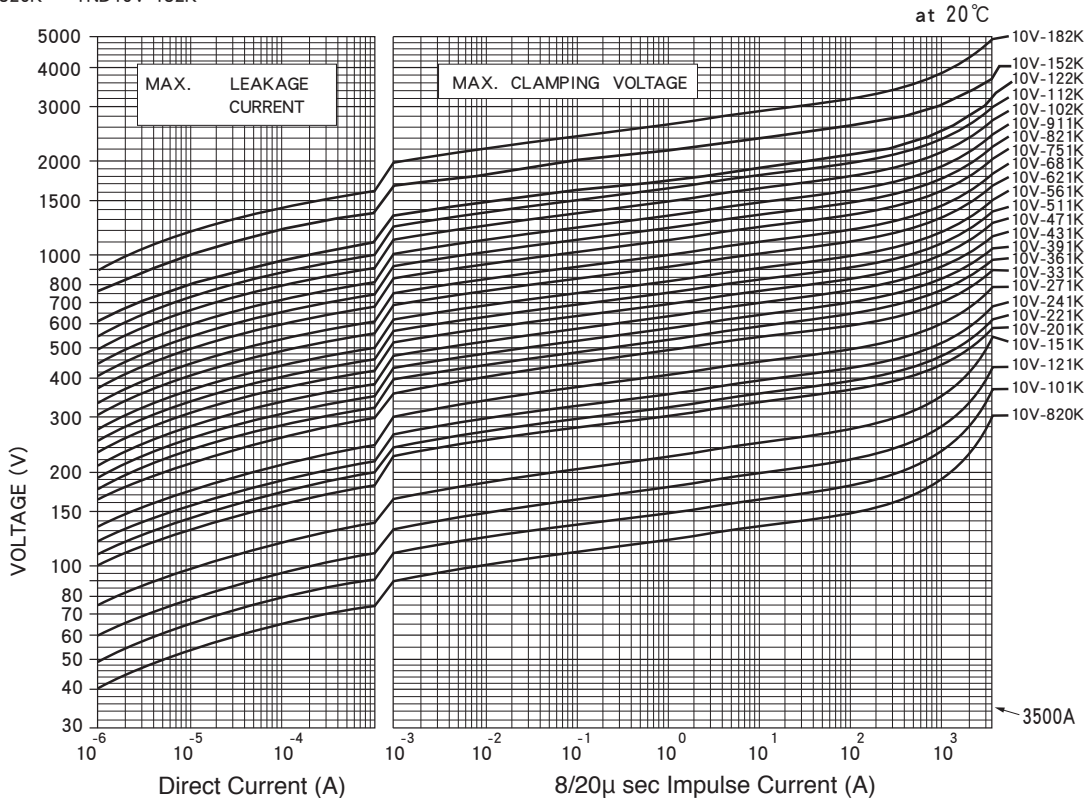
V系列

◆电压电流特性曲线 (10V型)

● TND10V-150K ~ TND10V-680K



● TND10V-820K ~ TND10V-182K



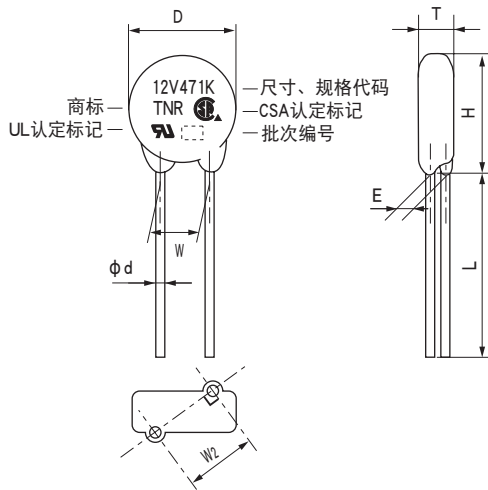
V系列

◆标准品一览表 (12V 型)

产品型号	旧产品型号 (参考)	最大额定					最大限制电压 (A) (V)	静电容量 (参考值) (pF)	压敏电阻电压 额定(范围) V1mA (V)	尺寸 T (Max.) (mm)	尺寸 E ±1.0 (mm)	尺寸 W2 参考值 (mm)	
		最大容许电路电压		浪涌电 流耐量	能量 耐量	额定脉 冲功率							
		AC(Vrms)	DC(V)	8/20μs(A)	2ms(J)	(W)							
TND12V-431KB00AAA0	TNR12V431K	275	350	4200A/1次 3000A/2次	55	0.4	25	710	375	430 (387~473)	6.0	2.0	7.8
TND12V-471KB00AAA0	TNR12V471K	300	385		60			775	345	470 (423~517)	6.2	2.1	7.8
TND12V-511KB00AAA0	TNR12V511K	320	410		67			845	330	510 (459~561)	6.4	2.3	7.8
TND12V-561KB00AAA0	TNR12V561K	350	460		67			922	305	560 (504~616)	6.7	2.5	7.9
TND12V-621KB00AAA0	TNR12V621K	385	505		67			1025	280	620 (558~682)	7.1	2.7	8.0
TND12V-681KB00AAA0	TNR12V681K	420	560		67			1120	260	680 (612~748)	7.4	2.9	8.0
TND12V-751KB00AAA0	TNR12V751K	460	615		70			1240	235	750 (675~825)	7.8	3.1	8.1
TND12V-821KB00AAA0	TNR12V821K	510	670		80			1355	220	820 (738~902)	8.1	3.4	8.2
TND12V-911KB00AAA0	TNR12V911K	550	745		90			1500	195	910 (819~1001)	8.6	3.7	8.4
TND12V-102KB00AAA0	TNR12V102K	625	825		100			1650	180	1000 (900~1100)	9.1	4.0	8.5
TND12V-112KB00AAA0	TNR12V112K	680	895		110			1815	165	1100 (990~1210)	9.7	4.4	8.7
TND12V-122KB00AAA0	TNR12V122K	720	980		120			1950	150	1200 (1080~1320)	10.5	4.7*	8.9**
TND12V-152KB00AAA0	TNR12V152K	860	1220		150			2440	135	1500 (1350~1650)	12.4	5.8*	9.5**
TND12V-182KB00AAA0	TNR12V182K	1000	1465		183			2970	110	1800 (1700~1980)	14.4	6.9*	10.2**

\*E±2 \*\*W2±2

◆外形尺寸图 [mm]



产品型号	D Max.	H Max.	T Max.	L Min.	φd ±0.05	W ±1.0
TND12V-431K~TND12V-102K	14.0	17.0	参照 额定表	20	0.8	7.5
TND12V-112K	15.0	18.0				
TND12V-122K	16.0	19.0				
TND12V-152K~TND12V-182K	16.0	19.0				

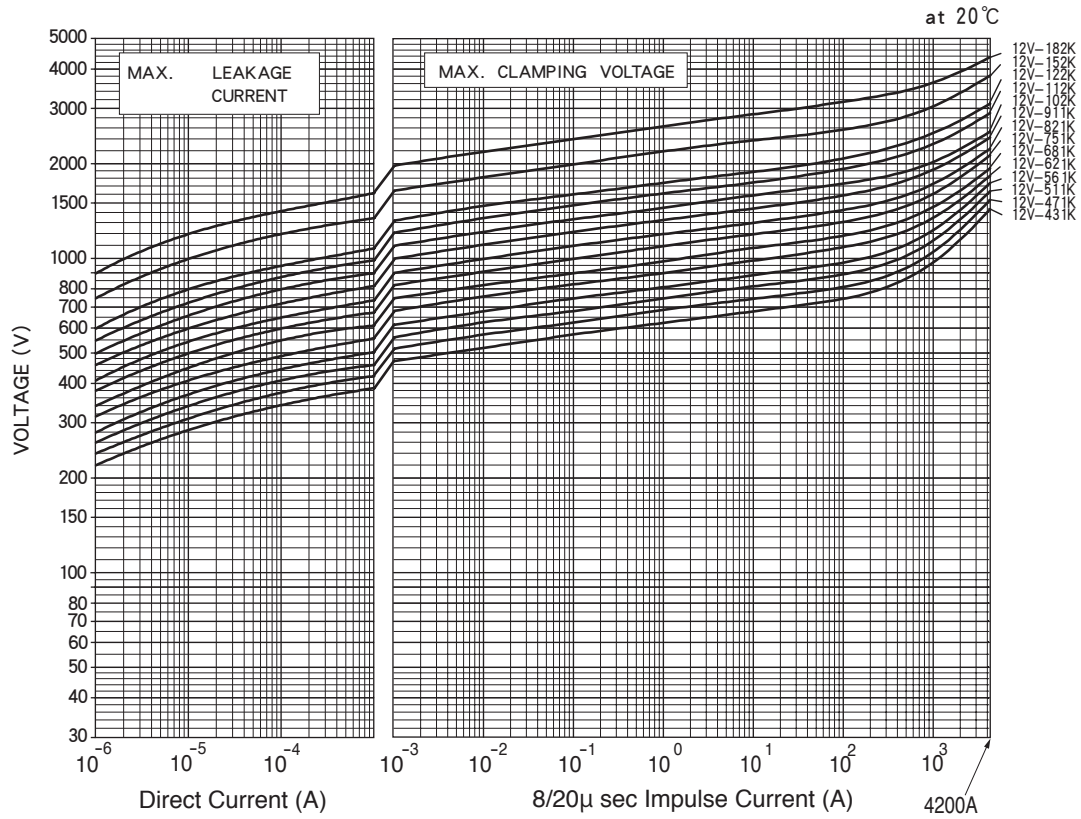
●压敏电阻电压 620V 以下的产品可以编带。请参照编带及引线成形图。同时备有平行加工的直线引线型产品。

标记为 UL、CSA 认定品的标记举例。

V系列

◆电压电流特性曲线 (12V 型)

● TND12V-431K ~ TND12V-182K



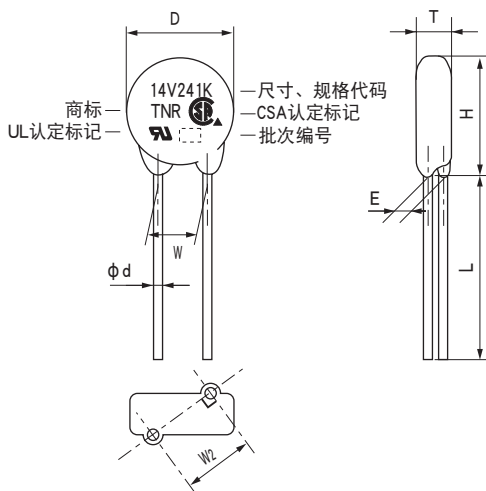
V系列

◆标准品一览表 (14V型)

产品型号	旧产品型号 (参考)	最大额定					最大限制电压		静电容量 (参考值)	压敏电阻电压 额定(范围) V1mA	尺寸 T (Max.)	尺寸 E ±1.0	尺寸 W2 参考值
		最大容许电路电压		浪涌电 流耐量 8/20μs(A)	能量 耐量 2ms(J)	额定脉 冲功率 (W)	(A)	(V)					
		AC(Vrms)	DC(V)						(V)	(V)	(pF)	(V)	(mm)
TND14V-150KB00AAA0	TNR14V150K	8	12	2000/1次	3.6	0.1	10	30	19500	15 (13~17)	4.5	1.0	7.6
TND14V-180KB00AAA0	TNR14V180K	11	14		4.3			36	16500	18 (16~20)	4.6	1.1	7.6
TND14V-220KB00AAA0	TNR14V220K	14	18		5.3			43	13500	22 (20~24)	4.7	1.2	7.6
TND14V-270KB00AAA0	TNR14V270K	17	22		6.5			53	12000	27 (24~30)	4.8	1.4	7.6
TND14V-330KB00AAA0	TNR14V330K	20	26		7.9			65	10000	33 (30~36)	5.0	1.6	7.7
TND14V-390KB00AAA0	TNR14V390K	25	30		1000/2次			77	9000	39 (35~43)	4.9	1.3	7.6
TND14V-470KB00AAA0	TNR14V470K	30	37		11			93	8000	47 (42~52)	5.0	1.5	7.6
TND14V-560KB00AAA0	TNR14V560K	35	44		13			110	7500	56 (50~62)	5.1	1.7	7.7
TND14V-680KB00AAA0	TNR14V680K	40	55		16			135	6500	68 (61~75)	5.3	2.0	7.8
TND14V-820KB00AAA0	TNR14V820K	50	65		20			135	3000	82 (74~90)	4.5	1.1	7.6
TND14V-101KB00AAA0	TNR14V101K	60	85	25	165	2700	100 (90~110)	4.7	1.3	7.6			
TND14V-121KB00AAA0	TNR14V121K	75	100	30	200	2500	120 (108~132)	4.9	1.4	7.6			
TND14V-151KB00AAA0	TNR14V151K	95	125	37	250	2300	150 (135~165)	5.2	1.7	7.7			
TND14V-181KB00AAA0	TNR14V181K	110	145	45	300	1650	180 (162~198)	4.7	1.1	7.6			
TND14V-201KB00AAA0	TNR14V201K	130	170	50	340	950	200 (185~225)	4.8	1.2	7.6			
TND14V-221KB00AAA0	TNR14V221K	140	180	6000/1次	360	850	220 (198~242)	4.9	1.3	7.6			
TND14V-241KB00AAA0	TNR14V241K	150	200	60	395	800	240 (216~264)	5.0	1.4	7.6			
TND14V-271KB00AAA0	TNR14V271K	175	225	5000/2次	455	700	270 (247~303)	5.2	1.5	7.6			
TND14V-331KB00AAA0	TNR14V331K	210	270	80	545	600	330 (297~363)	5.5	1.7	7.7			
TND14V-361KB00AAA0	TNR14V361K	230	300	90	595	550	360 (324~396)	5.7	1.8	7.7			
TND14V-391KB00AAA0	TNR14V391K	250	320	100	650	500	390 (351~429)	5.8	1.9	7.7			
TND14V-431KB00AAA0	TNR14V431K	275	350	110	710	460	430 (387~473)	6.0	2.1	7.8			
TND14V-471KB00AAA0	TNR14V471K	300	385	125	775	420	470 (423~517)	6.2	2.2	7.8			
TND14V-511KB00AAA0	TNR14V511K	320	410	136	845	390	510 (459~561)	6.4	2.4	7.9			
TND14V-561KB00AAA0	TNR14V561K	350	460	5000/1次	136	0.6	50	922	360	560 (504~616)	6.7	2.6	7.9
TND14V-621KB00AAA0	TNR14V621K	385	505		136			1025	330	620 (558~682)	7.1	2.8	8.0
TND14V-681KB00AAA0	TNR14V681K	420	560		136			1120	310	680 (612~748)	7.4	3.0	8.1
TND14V-751KB00AAA0	TNR14V751K	460	615		150			1240	280	750 (675~825)	7.8	3.3	8.2
TND14V-821KB00AAA0	TNR14V821K	510	670		165			1355	250	820 (738~902)	8.1	3.5	8.3
TND14V-911KB00AAA0	TNR14V911K	550	745		180			1500	230	910 (819~1001)	8.6	3.9	8.5
TND14V-102KB00AAA0	TNR14V102K	625	825		4500/2次			1650	210	1000 (900~1100)	9.1	4.2	8.6
TND14V-112KB00AAA0	TNR14V112K	680	895		200			1815	190	1100 (990~1210)	9.7	4.6	8.8
TND14V-122KB00AAA0	TNR14V122K	720	980		240			1950	170	1200 (1080~1320)	10.5	4.9*	9.0**
TND14V-152KB00AAA0	TNR14V152K	860	1220		300			2440	150	1500 (1350~1650)	12.4	6.0*	9.6**
TND14V-182KB00AAA0	TNR14V182K	1000	1465	360	2970	120	1800 (1700~1980)	14.4	7.1*	10.3**			

\*E±2 \*\*W2±2

◆外形尺寸图 [mm]



产品型号	D Max.	H Max.	T Max.	L Min.	φd ±0.05	W ±1.0
TND14V-150K~TND14V-511K	15.5	18.5	参照 额定表	20.0	0.8	7.5
TND14V-561K~TND14V-112K	16.0	19.0				
TND14V-122K~TND14V-182K	17.0	20.5				

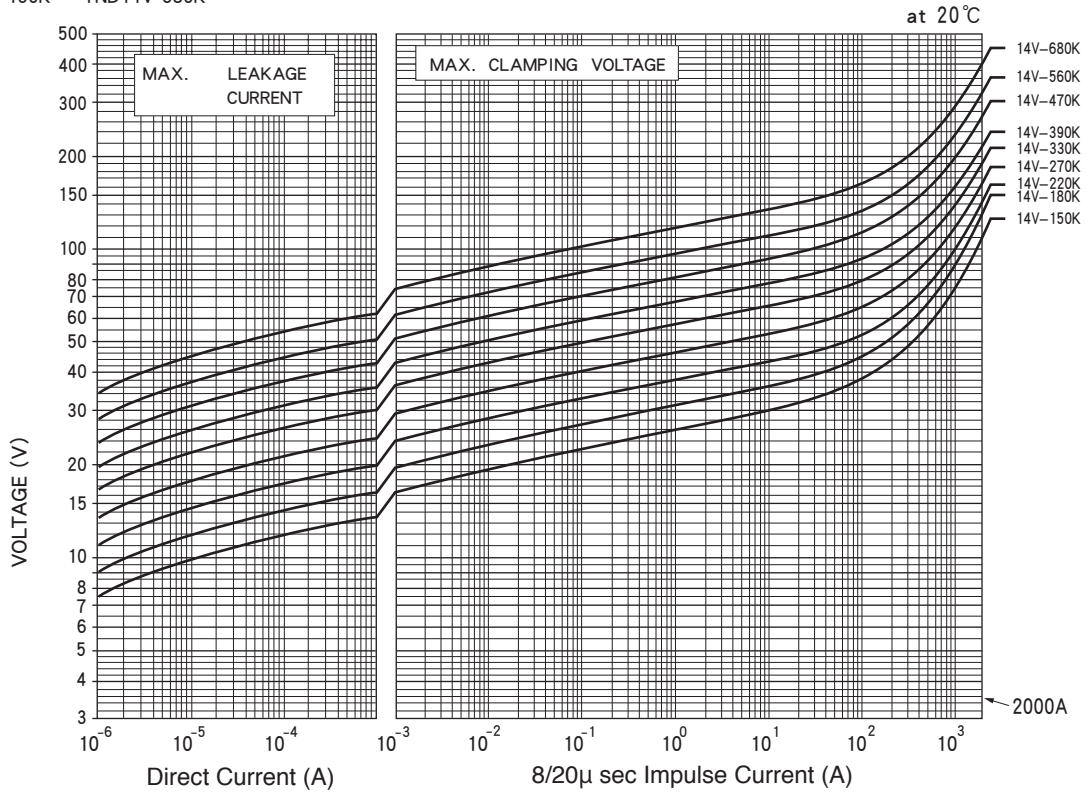
●压敏电阻电压 620V 以下的产品可以编带。请参照编带及引线成形项。同时备有平行加工的直线引线型产品。

标记为 UL、CSA 认定品的标记举例。

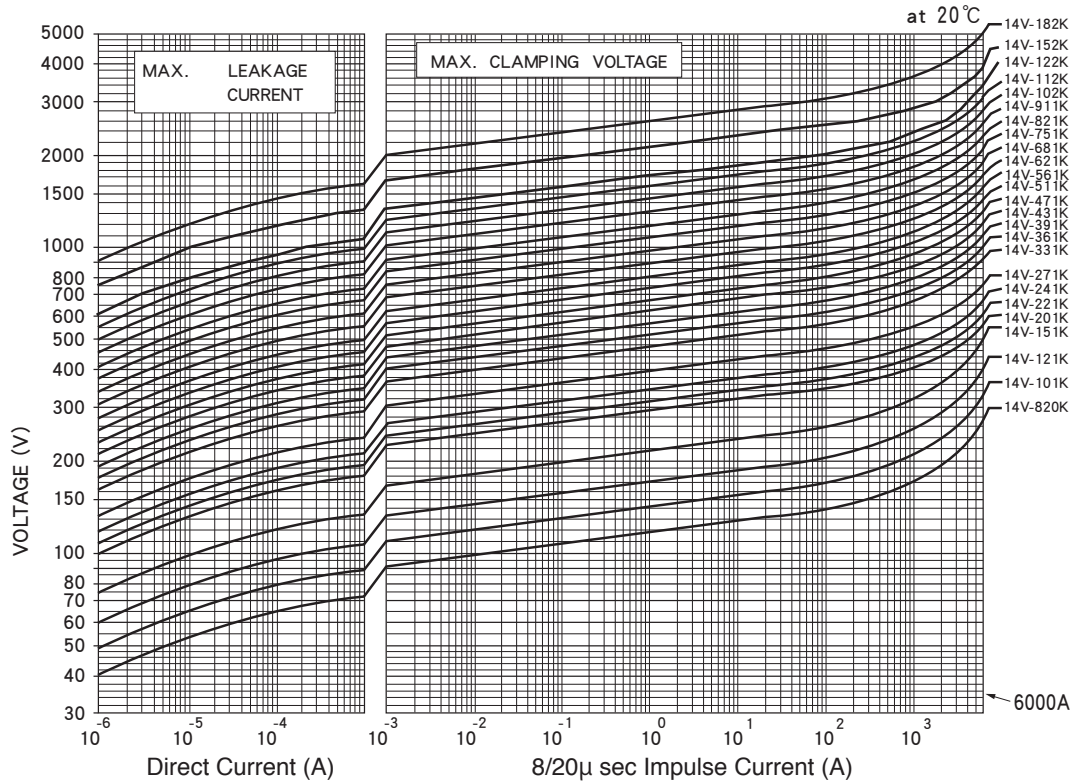
V系列

◆电压电流特性曲线 (14V 型)

● TND14V-150K ~ TND14V-680K



● TND14V-820K ~ TND14V-182K



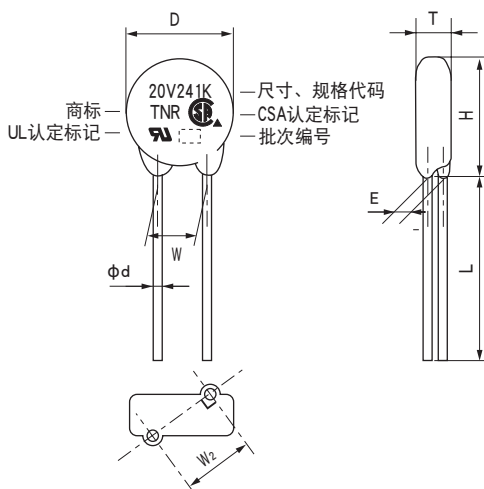
V 系列

◆标准品一览表 (20V 型)

产品型号	旧产品型号 (参考)	最大额定					最大限制电压		静电容量 (参考值)	压敏电阻电压 额定(范围) V <sub>1mA</sub>	尺寸 T (Max.)	尺寸 E	尺寸 W <sub>2</sub> 参考值
		最大容许电路电压		浪涌电 流耐量 8/20μs(A)	能量 耐量 2ms(J)	额定脉 冲功率 (W)	(A)	(V)					
		AC(Vrms)	DC(V)						(V)	(V)	(pF)	(V)	(mm)
TND20V-180KB00AAA0	TNR20V180K	11	14	3000/1次	12	0.2	20	36	39000	18 ( 16~ 20)	5.1	1.1	10.1
TND20V-220KB00AAA0	TNR20V220K	14	18		14			43	33000	22 ( 20~ 24)	5.2	1.2	10.1
TND20V-270KB00AAA0	TNR20V270K	17	22		17			53	28000	27 ( 24~ 30)	5.3	1.4	10.1
TND20V-330KB00AAA0	TNR20V380K	20	26	2000/2次	21	1.0	100	65	24000	33 ( 30~ 36)	5.5	1.6	10.1
TND20V-390KB00AAA0	TNR20V390K	25	30		25			77	21000	39 ( 35~ 43)	5.5	1.3	10.1
TND20V-470KB00AAA0	TNR20V470K	30	37		30			93	19000	47 ( 42~ 52)	5.6	1.5	10.1
TND20V-560KB00AAA0	TNR20V560K	35	44	10000/1次	36	1.0	100	110	17000	56 ( 50~ 62)	5.7	1.7	10.1
TND20V-680KB00AAA0	TNR20V680K	40	55		44			135	15000	68 ( 61~ 75)	5.8	2.0	10.2
TND20V-820KB00AAA0	TNR20V820K	50	65		40			135	6700	82 ( 74~ 90)	4.9	1.2	10.1
TND20V-101KB00AAA0	TNR20V101K	60	85	7000/2次	50	1.0	100	165	6100	100 ( 90~ 110)	5.1	1.4	10.1
TND20V-121KB00AAA0	TNR20V121K	75	100		60			200	5600	120 ( 108~ 132)	5.3	1.5	10.1
TND20V-151KB00AAA0	TNR20V151K	95	125		75			250	5100	150 ( 135~ 165)	5.6	1.8	10.2
TND20V-181KB00AAA0	TNR20V181K	110	145	6500/2次	85	1.0	100	300	3900	180 ( 162~ 198)	5.1	1.2	10.1
TND20V-201KB00AAA0	TNR20V201K	130	170		100			340	2700	200 ( 185~ 225)	5.2	1.2	10.1
TND20V-221KB00AAA0	TNR20V221K	140	180		110			360	2500	220 ( 198~ 242)	5.3	1.3	10.1
TND20V-241KB00AAA0	TNR20V241K	150	200	7500/1次	120	1.0	100	395	2300	240 ( 216~ 264)	5.4	1.4	10.1
TND20V-271KB00AAA0	TNR20V271K	175	225		135			455	2000	270 ( 247~ 303)	5.6	1.5	10.1
TND20V-331KB00AAA0	TNR20V331K	210	270		160			545	1700	330 ( 297~ 363)	5.9	1.7	10.1
TND20V-361KB00AAA0	TNR20V361K	230	300	6500/2次	180	1.0	100	595	1500	360 ( 324~ 396)	6.1	1.9	10.2
TND20V-391KB00AAA0	TNR20V391K	250	320		195			650	1400	390 ( 351~ 429)	6.2	2.0	10.2
TND20V-431KB00AAA0	TNR20V431K	275	350		215			710	1300	430 ( 387~ 473)	6.4	2.1	10.2
TND20V-471KB00AAA0	TNR20V471K	300	385	7500/1次	250	1.0	100	775	1200	470 ( 423~ 517)	6.6	2.3	10.3
TND20V-511KB00AAA0	TNR20V511K	320	410		273			845	1100	510 ( 459~ 561)	6.8	2.4	10.3
TND20V-561KB00AAA0	TNR20V561K	350	460		6500/2次			273	1.0	100	922	1000	560 ( 504~ 616)
TND20V-621KB00AAA0	TNR20V621K	385	505	273		1025	900	620 ( 558~ 682)			7.5	2.9	10.4
TND20V-681KB00AAA0	TNR20V681K	420	560	273		1120	830	680 ( 612~ 748)			7.8	3.1	10.5
TND20V-751KB00AAA0	TNR20V751K	460	615	7500/1次	300	1.0	100	1240	750	750 ( 675~ 825)	8.2	3.4	10.6
TND20V-821KB00AAA0	TNR20V821K	510	670		325			1355	700	820 ( 738~ 902)	8.5	3.6	10.6
TND20V-911KB00AAA0	TNR20V911K	550	745		360			1500	620	910 ( 819~ 1001)	9.0	4.0	10.8
TND20V-102KB00AAA0	TNR20V102K	625	825	6500/2次	400	1.0	100	1650	560	1000 ( 900~ 1100)	9.5	4.3	10.9
TND20V-112KB00AAA0	TNR20V112K	680	895		440			1815	510	1100 ( 990~ 1210)	10.1	4.7	11.0
TND20V-122KB00AAA0	TNR20V122K	720	980		480			1950	450	1200 (1080~ 1320)	10.8	5.1*	11.2**
TND20V-152KB00AAA0	TNR20V152K	860	1220	7500/1次	600	1.0	100	2440	390	1500 (1350~ 1650)	12.8	6.2*	11.8**
TND20V-182KB00AAA0	TNR20V182K	1000	1465		720			2970	340	1800 (1700~ 1980)	14.8	7.4*	12.4**

\*E±2 \*\*W±2

◆外形尺寸图 [mm]



产品型号	D Max.	H Max.	T Max.	L Min.	φd ±0.05	W ±1.0
TND20V-180K~TND20V-511K	21.5	24.5	参照 额定表	20	0.8	10.0
TND20V-561K~TND20V-112K	22.5	25.5				
TND20V-122K~TND20V-182K	23.5	28.0				

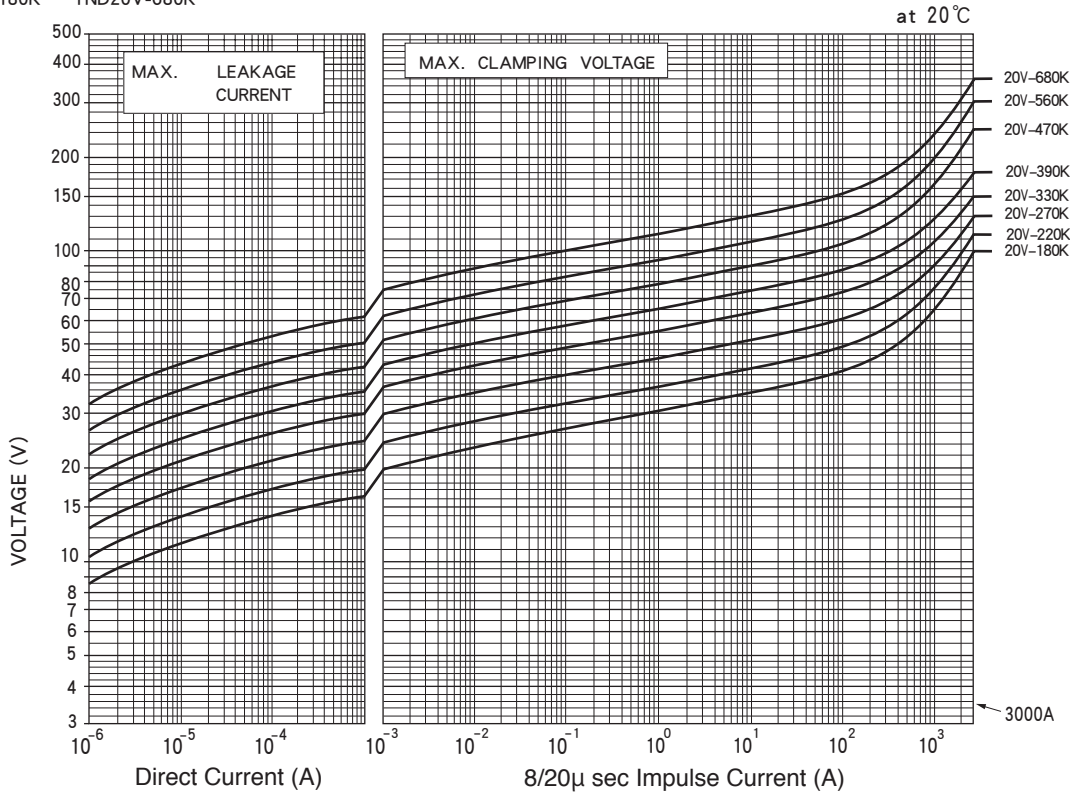
请参照引线成形项。

标记为 UL、CSA 认定品的标记举例。

V系列

◆电压电流特性曲线 (20V型)

● TND20V-180K ~ TND20V-680K



● TND20V-820K ~ TND20V-182K

